

ÉLÉMENTS FILTRANTS STRAINER / STRAINER BASKET

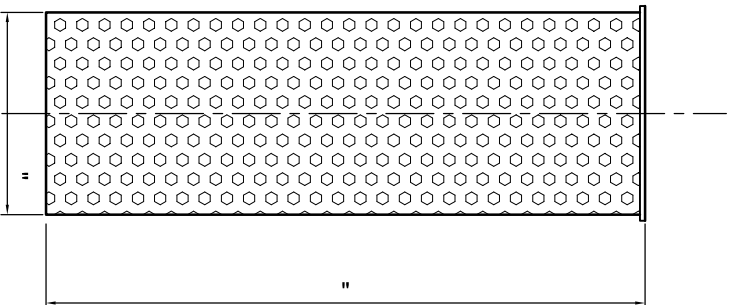
FILTRE À EAU DE TYPE "STRAINER" / WATER FILTER STRAINER TYPE

NO. DE MODÈLE / MODEL NUMBER: #

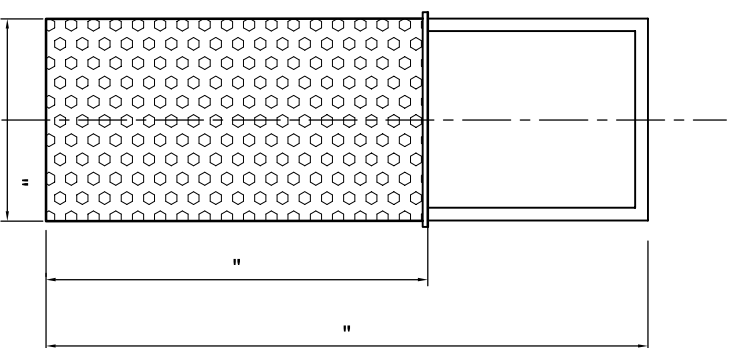
DESCRIPTION:

ITEM	QTÉ/ QTY	DESCRIPTION	MAT.
1			
2			
3			
4			
5			
6			

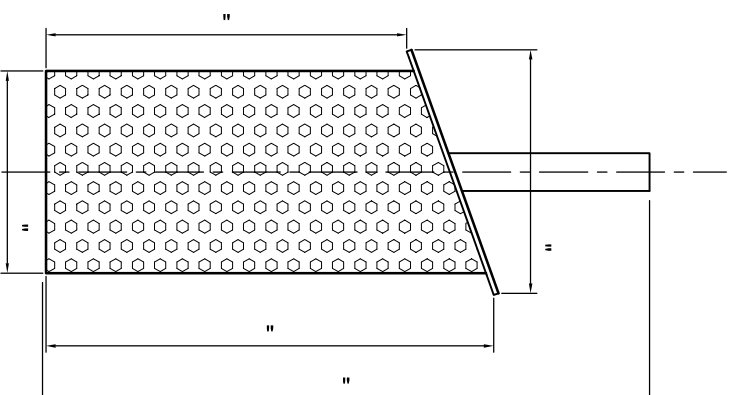
TYPE Y



TYPE D



TYPE B



TAILLE DE PARTICULE / PARTICULE SIZE

MESH	PO./INCH.	MICRONS	MESH	PO./INCH.	MICRONS	MESH	PO./INCH.	MICRONS
3250	0.0002	6	130	0.0043	110	24	0.028	718
1600	0.0005	14	120	0.0046	118	20	0.034	872
750	0.0010	25	110	0.0051	131	18	0.039	1000
325	0.0016	40	100	0.0055	149	16	0.045	1154
250	0.0024	62	90	0.0061	156	14	0.051	1305
200	0.0029	74	80	0.0071	179	12	0.060	1538
180	0.003	85	70	0.0078	200	10	0.075	1923
170	0.0035	90	60	0.0092	238	8	0.097	2488
160	0.0038	97	50	0.0117	300	6	0.132	3385
150	0.0041	100	40	0.015	385	5	0.159	4077
140	0.0042	108	30	0.020	513	4	0.203	5205

MATÉRIAU / MATERIAL: SS 316 SS304 ACIER CARBONE

DÉBIT / FLOW:

TRES. MÉTAL./MESH LINER: 20 30 40 60 80 100 200 MESH

MÉT. PERF./PERF. STEEL: 1/32 3/64 1/16 3/32 1/8 5/32 3/16 1/4

DESSIN VÉRIFIÉ PAR:

DATE:

QUANTITÉ/ QUANTITY :

PIÈCES / PIECES



37, AVENUE DU SAUT, BREAKEVILLE,
 QUEBEC, CANADA, G0S 1E1
 TEL./PHONE: 418.832.1415 TÉLÉC./FAX: 418.832.8474
 SANS FRAIS/TOLL FREE 1.888.FILTRES
 WWW.FILTRINDUSTRIES.COM